



PROTECTION COMPONENTS

安防行业过压保护解决方案

DVR领域应用



SEMIWILL-FAE DEPT.

Email: fae@semiwill.com

Web: <http://www.semiwill.com>

安防监控拓扑结构图



测试标准的选择

户外:

IEC6100-4-5 1.2/50us 4KV/8/20us 2KA

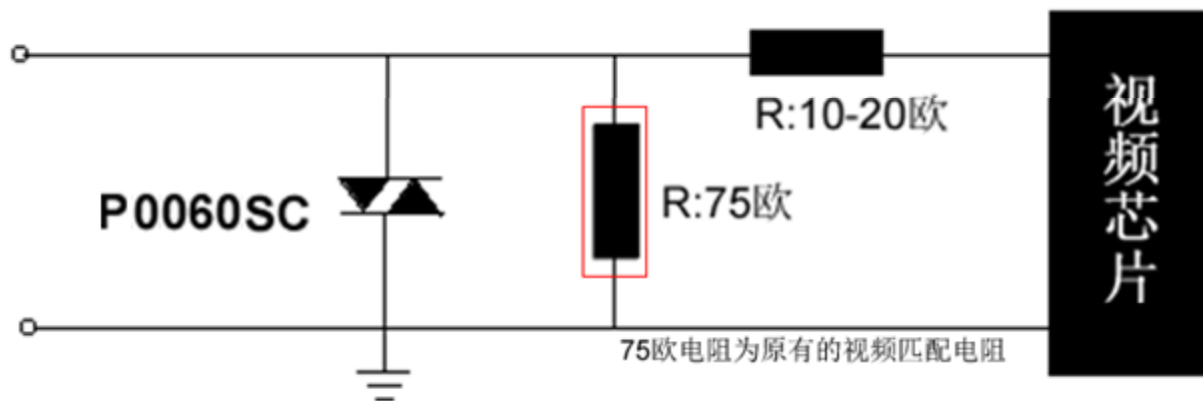
IEC6100-4-2 Air 15kv Contact 8kv

户内:

IEC6100-4-5 10/700us 6kv

IEC6100-4-2 Air 15kv Contact 8kv

DVR保护之BNC视频口



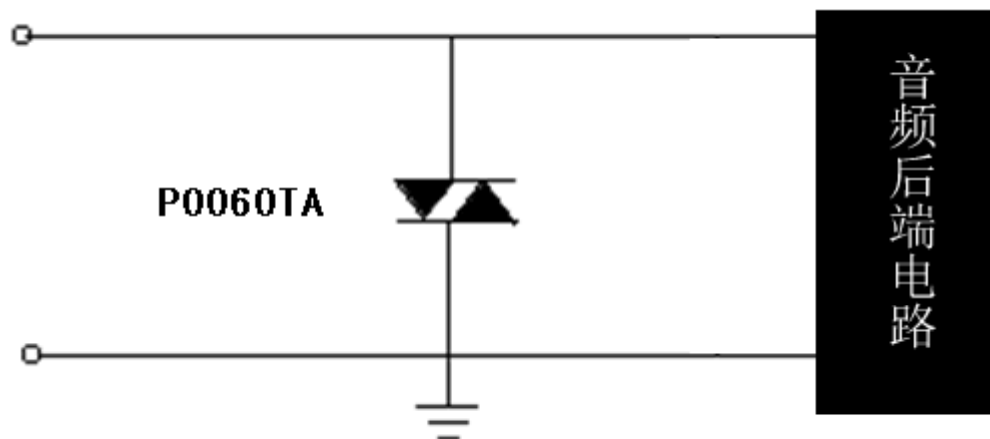
特别提醒：经过我们实验证明，75欧的电阻放置于10欧电阻之前可以比放在10欧电阻之后降低2V左右的残压。但测试均可以通过。

可以通过测试：

IEC6100-4-5 10/700us 6kv

IEC6100-4-2 Air 15KV Contact 8kv

DVR保护之AUDIO口



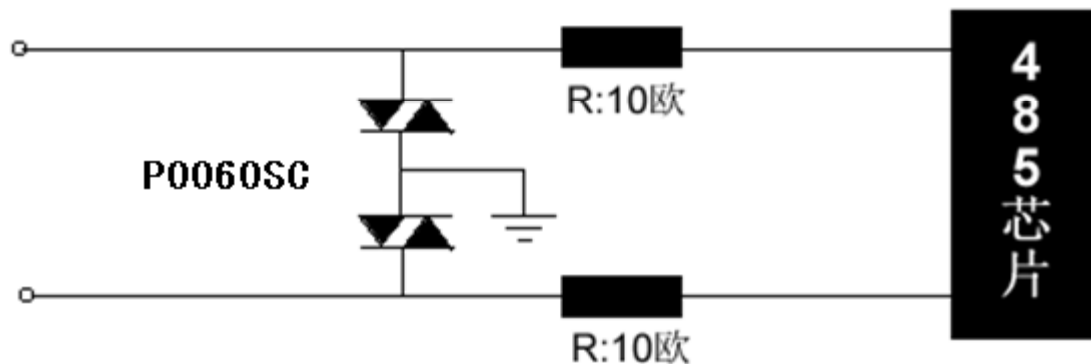
特别提醒：经过我们实验证明，75欧的电阻放置于10欧电阻之前可以比放在10欧电阻之后降低2V左右的残压。但测试均可以通过。

可以通过测试：

IEC6100-4-5 10/700us 2kv

IEC6100-4-2 Air 15KV Contact 8kv

DVR保护之RS485口



方案优点:

- 1.P0060SC的电容为100PF左右, 比TVS电容值低, 可以拥有更远的传输距离和降低传输错误率.
- 2.成本更低.

可以通过测试:

IEC6100-4-5 10/700us 6kv 残压<8V

IEC6100-4-2 Air 15KV Contact 8kv

重点器件讲解

P0060TA/P0060SB/P0060SC

该系列产品是专为视频前端保护而开发的新一代器件，拥有抗浪涌和静电的保护能力，并且节电容方面也可以满足视频的传输速率的要求，是你要求具有低成本，高保护效果的最佳选择。

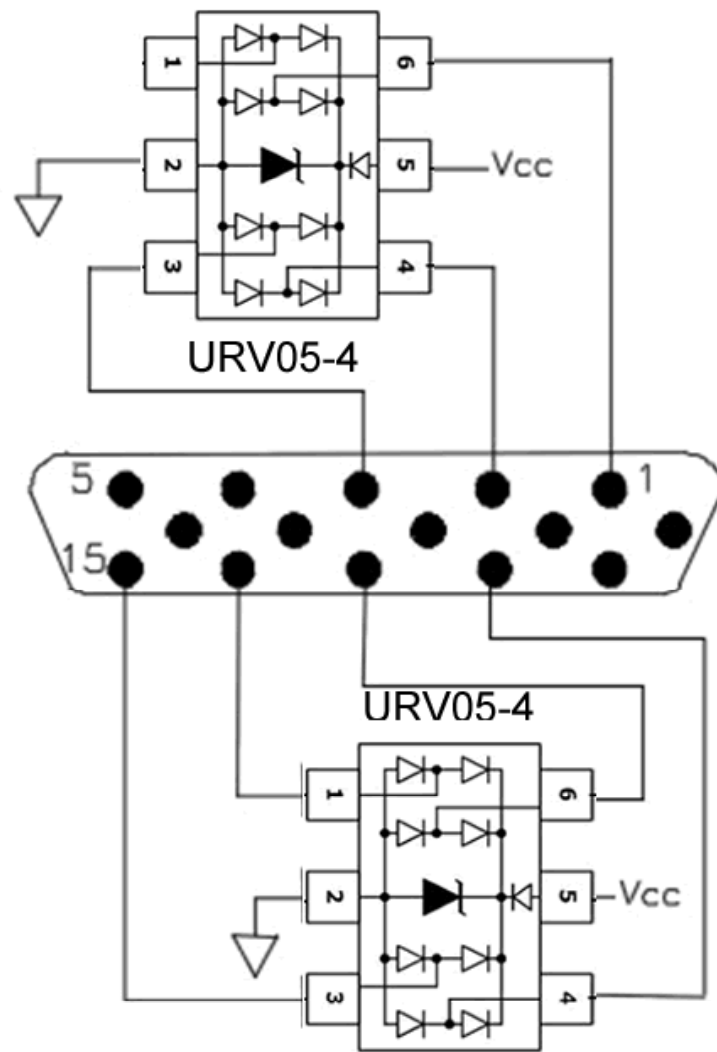
ELECTRICAL CHARACTERISTICS

Parameter	Symbol	Min.	Max.	Unit
REVERSE STAND-OFF VOLTAGE	VRWM	6		V
BREAKDOWN VOLTAGE	VS		15	V
TEST CURRENT	IT		2.2	A
REVER SELEAKAGE@VRWM	IR		<1	μA
JUNCTION CAPACITANCE	CJ	100		pF
BREAKOVER VOLTAGE	VT	4		V

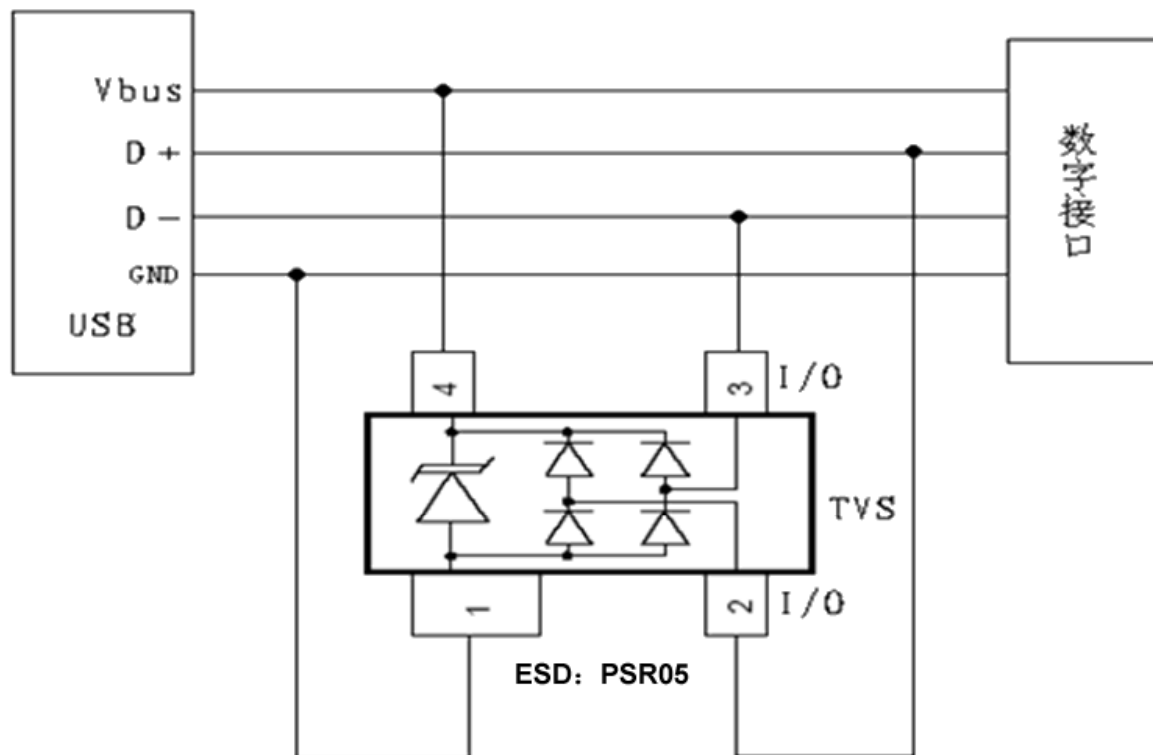
Type	IEC6100-4-5 10/700us	IEC6100-4-2
P0060TA	2kv	Air 15kv Contact 8kv
P0060SB	4kv	Air 15kv Contact 8kv
P0060SC	6kv	Air 15kv Contact 8kv

DVR保护之VGA口

可以通过测试：
IEC6100-4-2 Air 15KV Contact 8kv



DVR保护之USB2.0口(单USB)



可以通过测试:

IEC6100-4-2 Air 15KV Contact 8kv

重点器件讲解

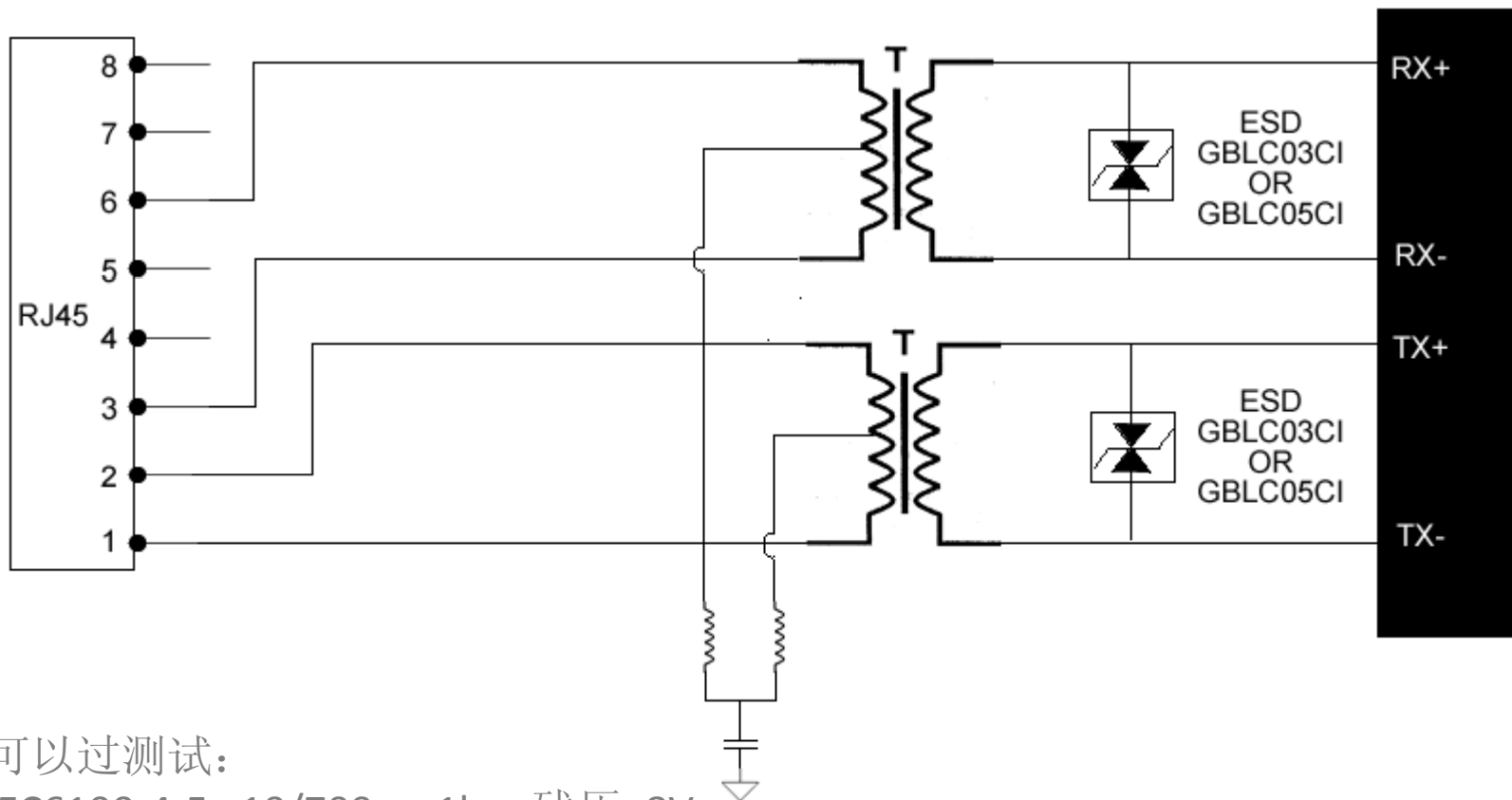
URV05-4

URV05-4系列ESD静电保护器是一款四路信号线，一路电源防护的低电容ESD，拥有抗小型浪涌和静电的保护能力，并且节电容非常低仅0.7pf。

ELECTRICAL CHARACTERISTICS PER LINE (@ 25°C Unless Otherwise Specified)									
PART NUMBER	DEVICE MARKING	V_{RWM}	V_B	I_T	V_C	V_C		I_R	C_T
		(V) (max.)	(V) (min.)	(mA)	@1A (max.)	(max.)	(@A)	(μ A) (max.)	(pF) (typ.)
URV05-4	Y B05	5	6.5	1	9.8	17	3	0.1	0.7

Type	IEC6100-4-2
URV05-4	Air 15kv Contact 8kv

DVR保护之RJ45口（低成本方案）

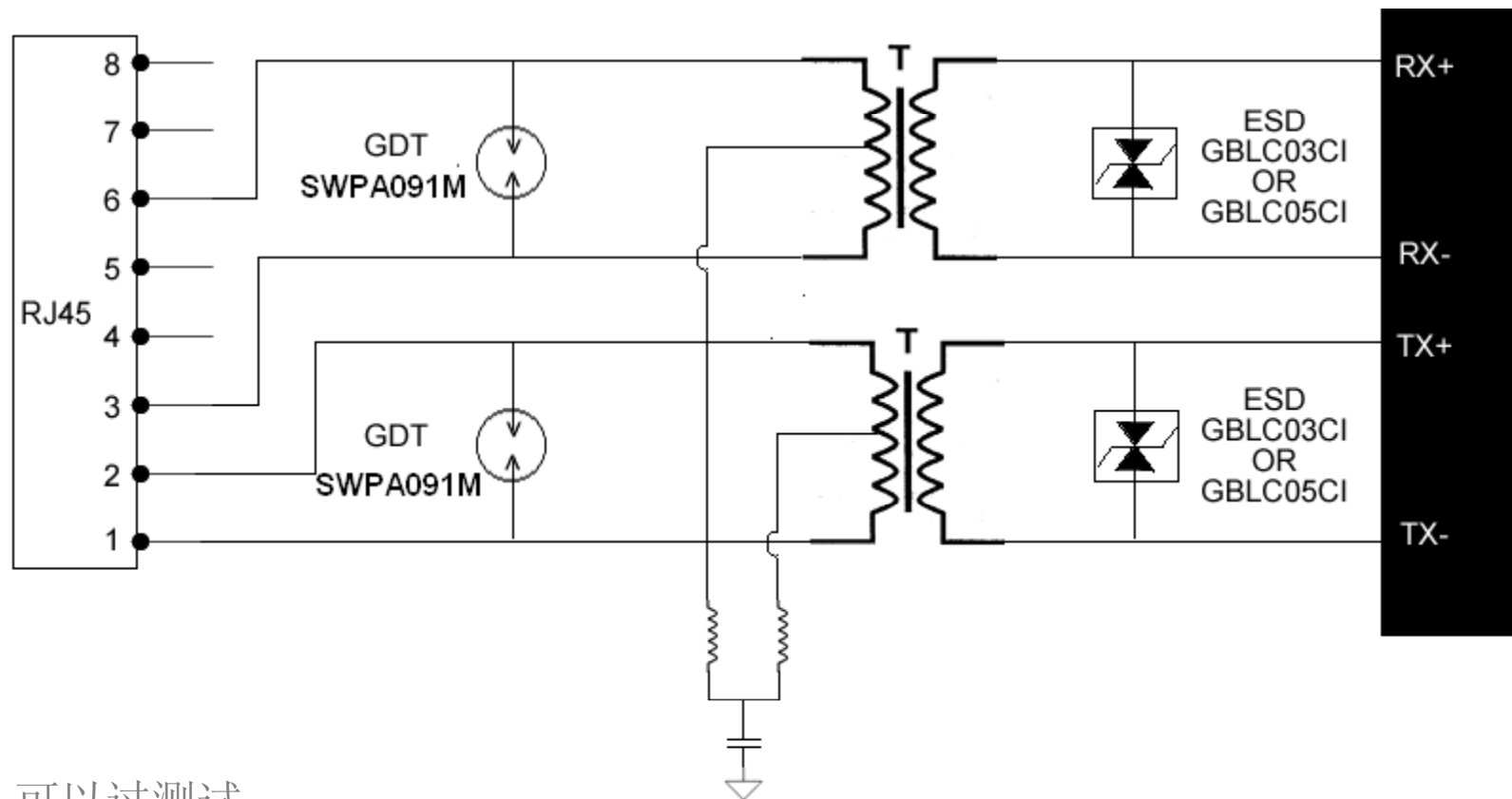


可以过测试：

IEC6100-4-5 10/700us 1kv 残压<8V

IEC6100-4-2 Air 15KV Contact 8kv

DVR保护之RJ45口（高性能方案）



可以过测试:

IEC6100-4-5 10/700us 4kv 残压<8V

IEC6100-4-2 Air 15KV Contact 8kv

重点器件讲解

GDT: SWPA091M

SWPA091M是一款小型化的贴片陶瓷放电管，拥有2.5ka的涌浪涌能力，是在第一级浪涌保护中必不可少的一款器件。

优点:

1. 贴片，体积小且便于安装。
2. 抗浪涌力能强。
3. 电容低

Type	IEC6100-4-5 1.2/50us
SWPA091M	4kv
SWP3D090L	4kv

型号 Type	SWPA091M	SWP3D090L
直流击穿电压(@100V/S) (V) Nom. DC spark-over voltage V_s	75	90
冲击击穿电压(@1KV/ μ S) (V) Impulse spark-over voltage	$\cong 500$	$\cong 500$
标称耐冲击电流(@8/20 μ S) (KA) Nom. Impulse discharge current	2.5	2.5
标称耐工频电流(@50HZ) (A) Nom. Alternating discharge current	2	2
单次耐冲击电流(@8/20 μ S) (KA) Nom. Impulse discharge current	3	3
绝缘电阻(@DC 100V) ($G\Omega$) Insulation resistance	>10	>10
电容 (pF) Capacitance	<1	<1

产品知识点

1. 浪涌的防护可以根据自身的产品特点选择合适的保护等级，不建议不做保护，这样会大大的降低产品的美誉度。但也不建议保护过于复杂，降低产品的竞争力。所以可以先制定相适应的标准为宜。
2. 接口端到浪涌防护器件两端的线径要大于2MM为宜，如果宽度不够时，可以增加相应的铜箔的厚度也可。过了保护器件可以恢复到正常的尺寸。
3. 静电防护需要将ESD器件放置入越接近于端口的位置，并且线路板中的地要有足够的面积和宽度，并且ESD释放静电的路径要尽量短的。
4. ESD器件请根据传输速率要求选择合适的电容值，以免影响传输效果。

速率<1M 容值<500pf

速率<10M 容值<200pf

速率<100M 容值<25pf

速率<500M 容值<10pf

速率<1G 容值<3pf

技术支持及产品验证

SEMIWILL拥有客户应用级的测试实验室，可以免费为客户解决从前期的产品方案测试，方案改进，方案再次验证所有能力，并配备专业的工程师为你提供专业的指导和技术支援。



DVR产品过压保护解决方案

FOCUS ON SEMICONDUCTORS